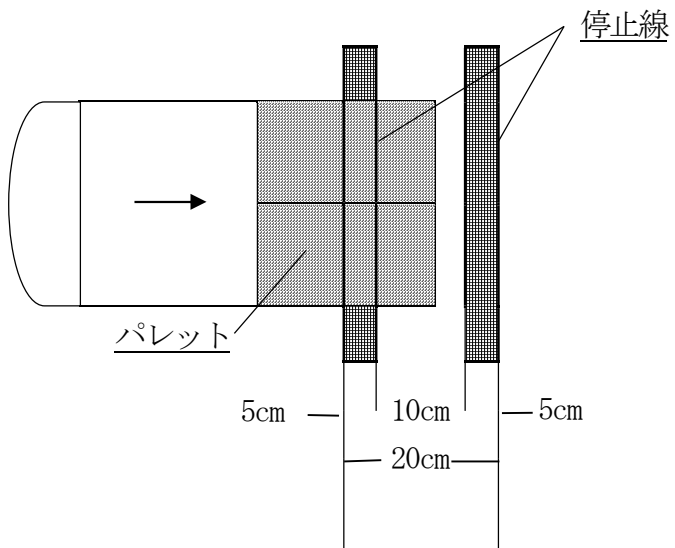


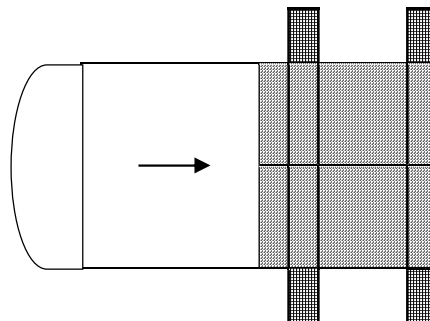
停止線審査基準

停止線A (前進)

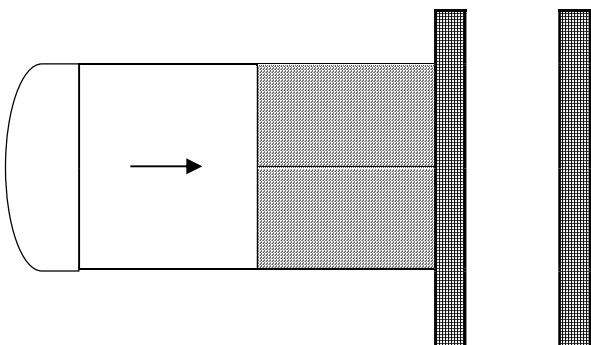
[減点とならず]



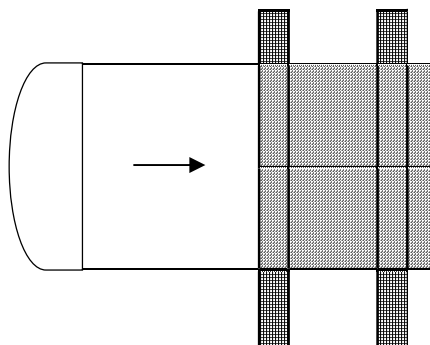
[減点とならず]



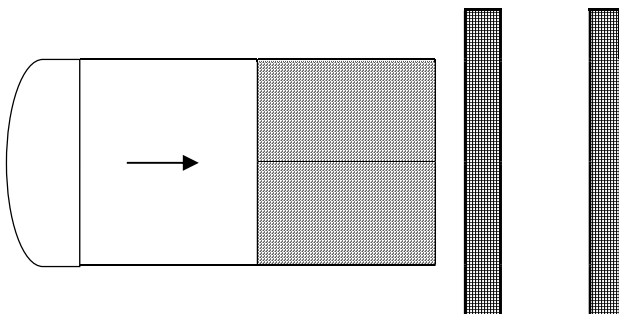
[減点とならず]



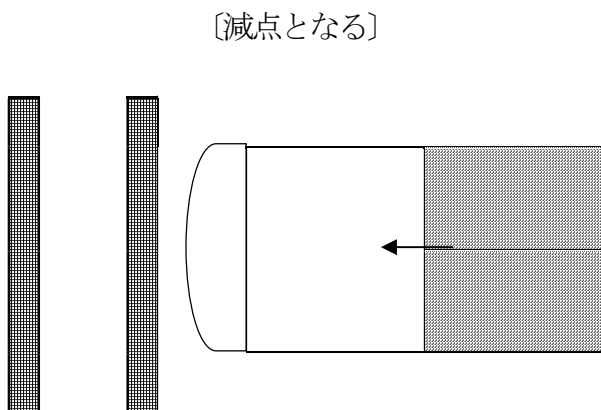
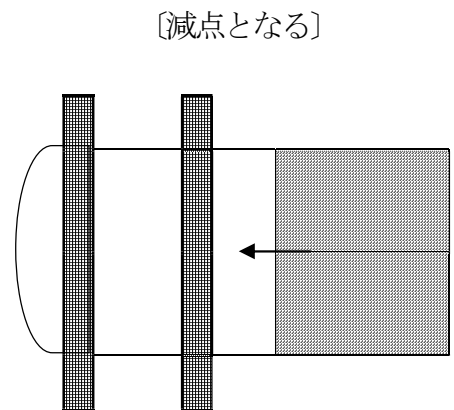
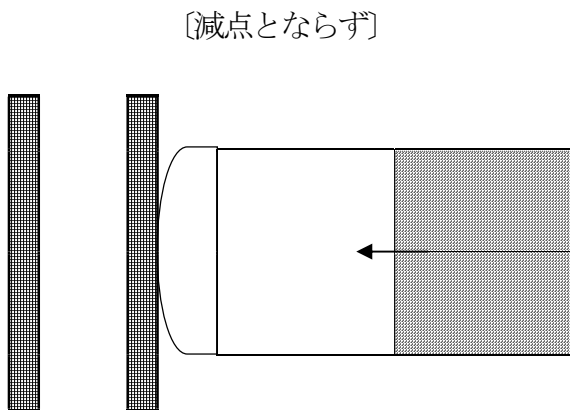
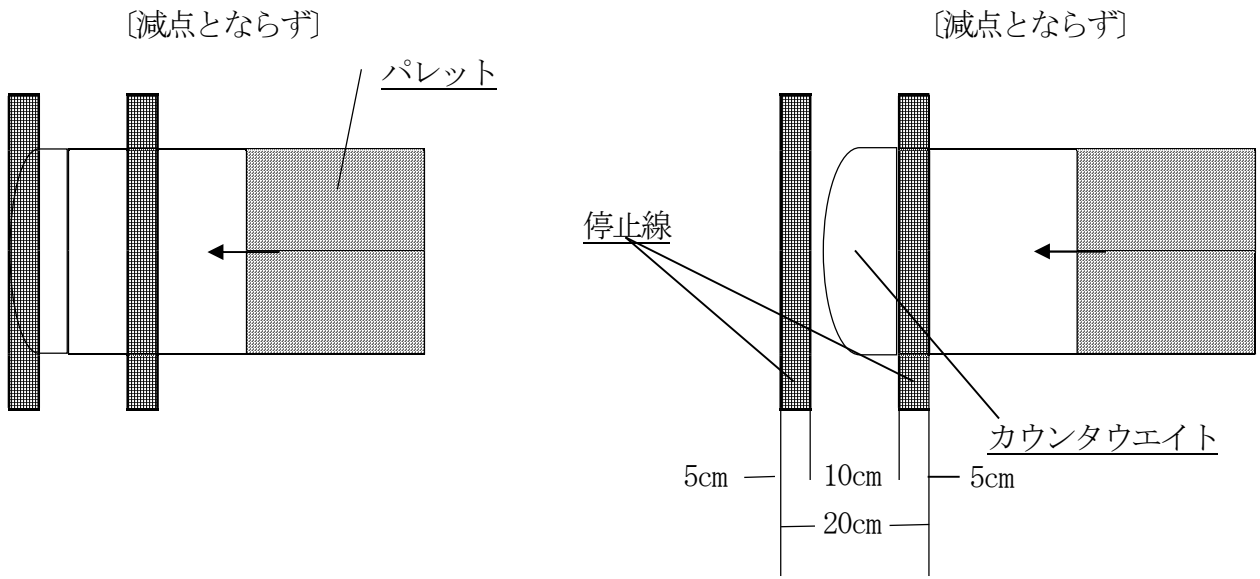
[減点となる]



[減点となる]

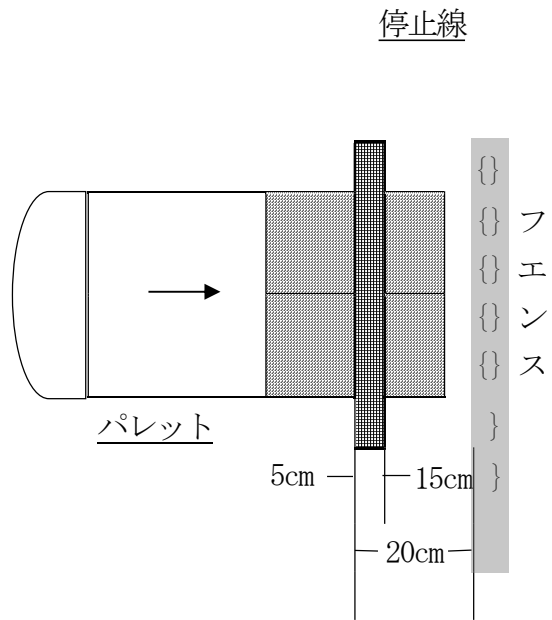


停止線B (後進)

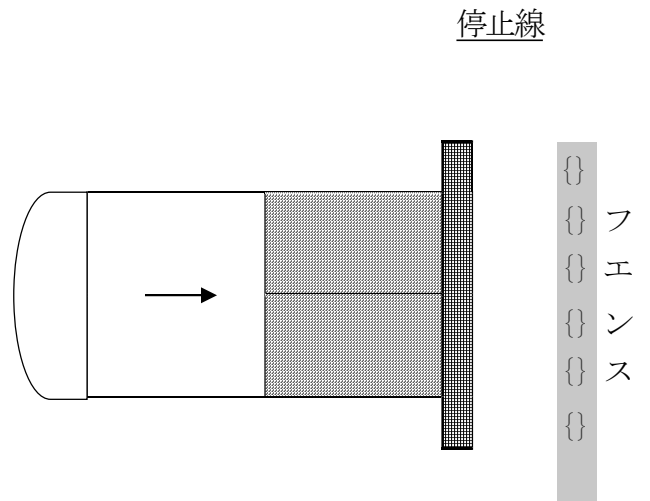


停止線C

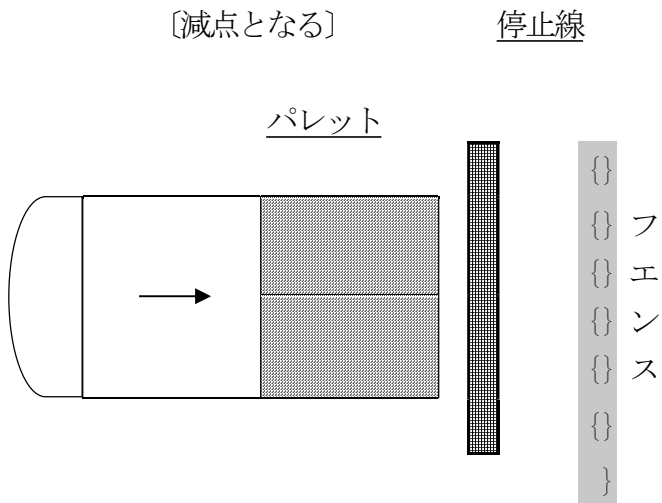
〔減点とならず〕



〔減点とならず〕



〔減点となる〕



〔減点となる〕

